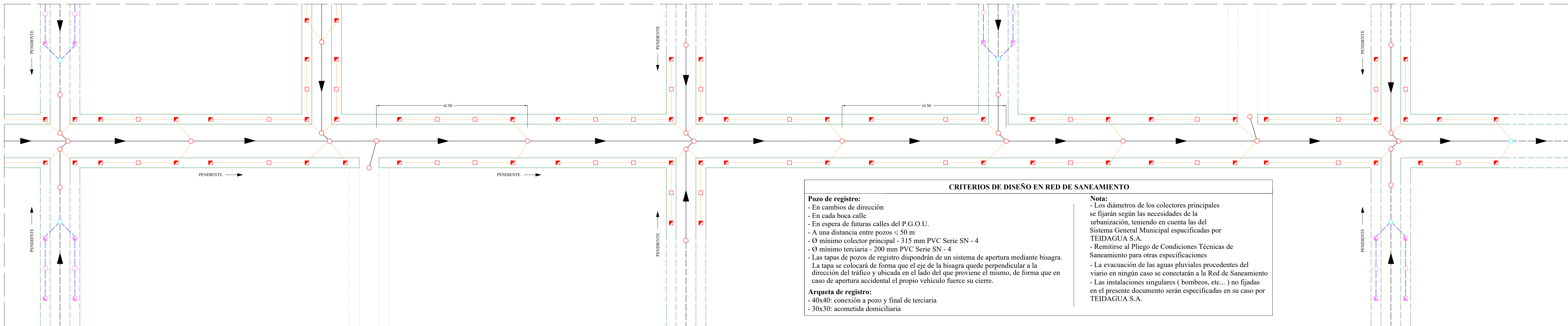
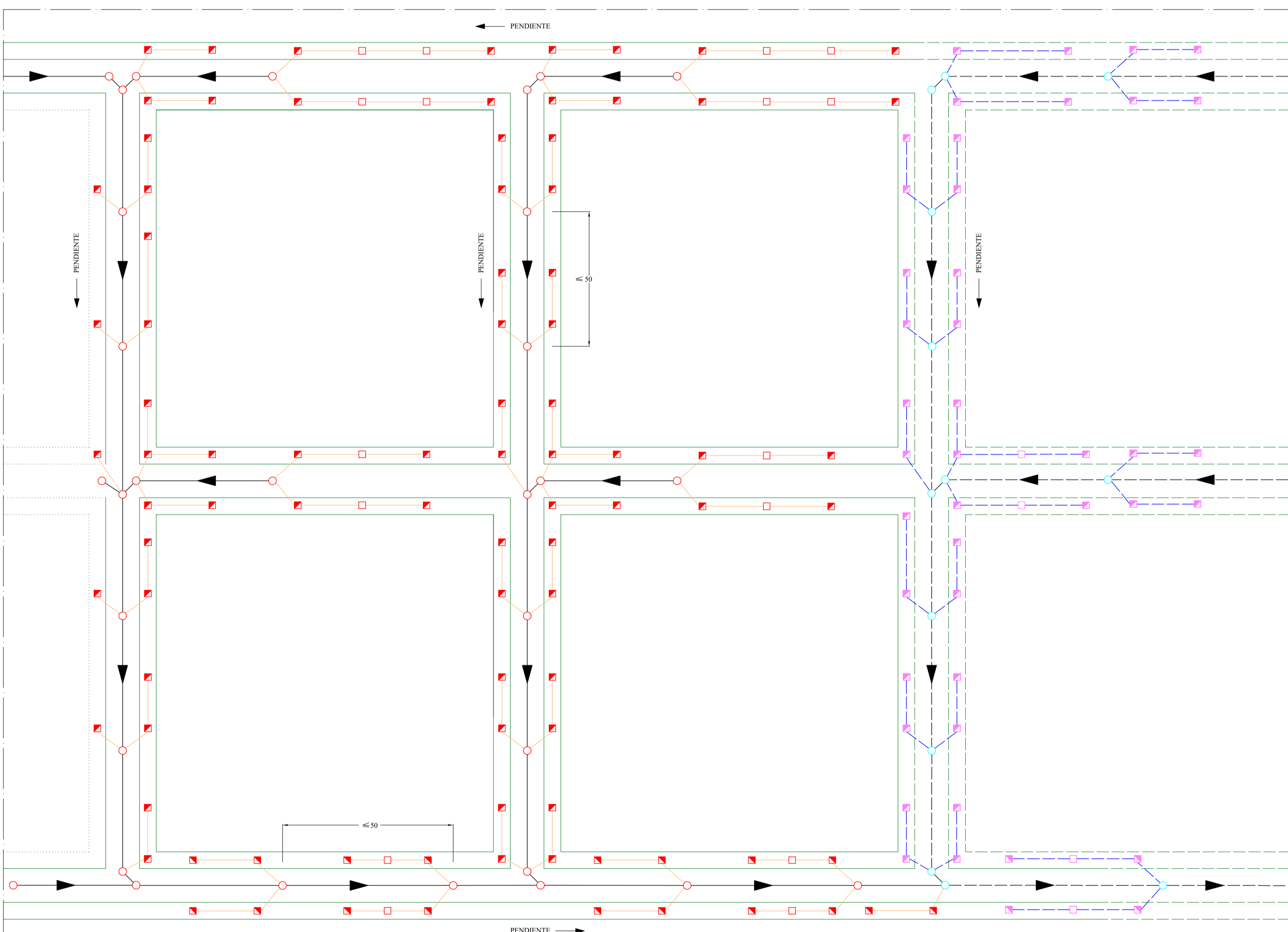


ESQUEMA TIPO EN RED LONGITUDINAL



ESQUEMA TIPO EN RED MALLADA



CRITERIOS DE DISEÑO EN RED DE SANEAMIENTO

Pozo de registro:

- En cambios de dirección
- En cada boca calle
- En espera de futuras calles del P.G.O.U.
- A una distancia entre pozos ≤ 50 m
- \varnothing mínimo colector principal - 315 mm PVC Serie SN - 4
- \varnothing mínimo terciaria - 200 mm PVC Serie SN - 4
- Las tapas de pozos de registro dispondrán de un sistema de apertura mediante bisagra.

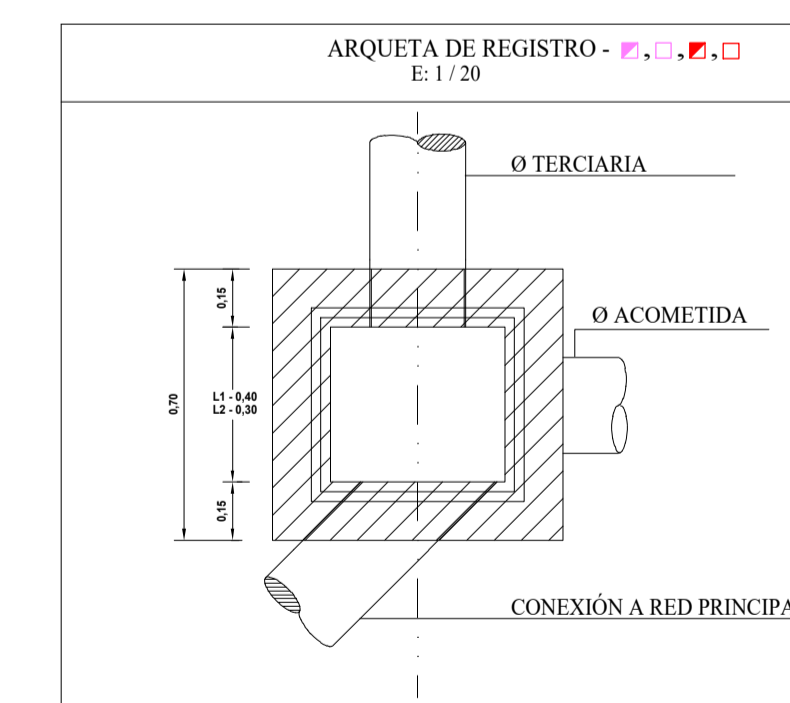
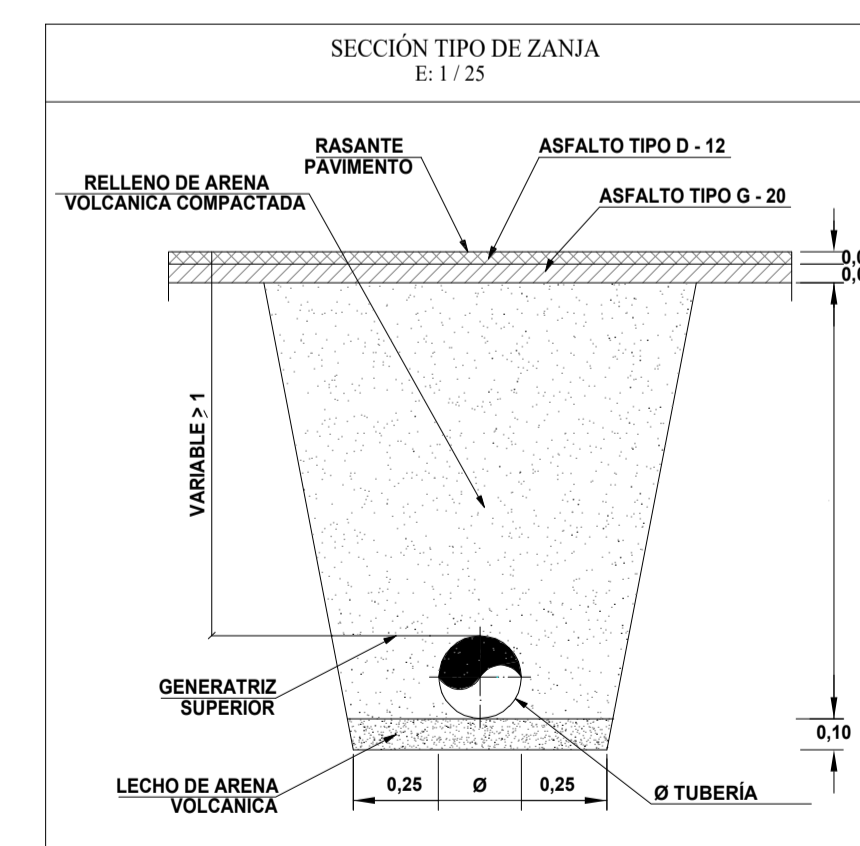
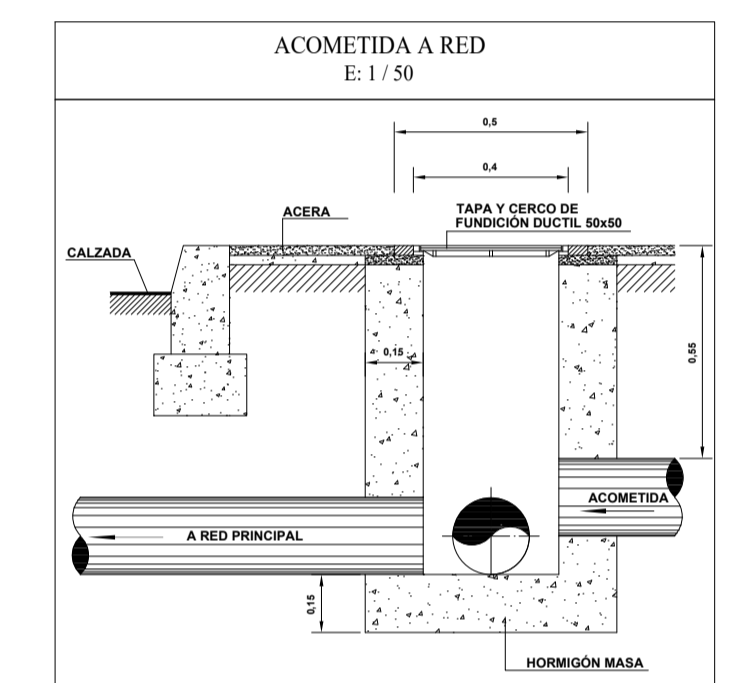
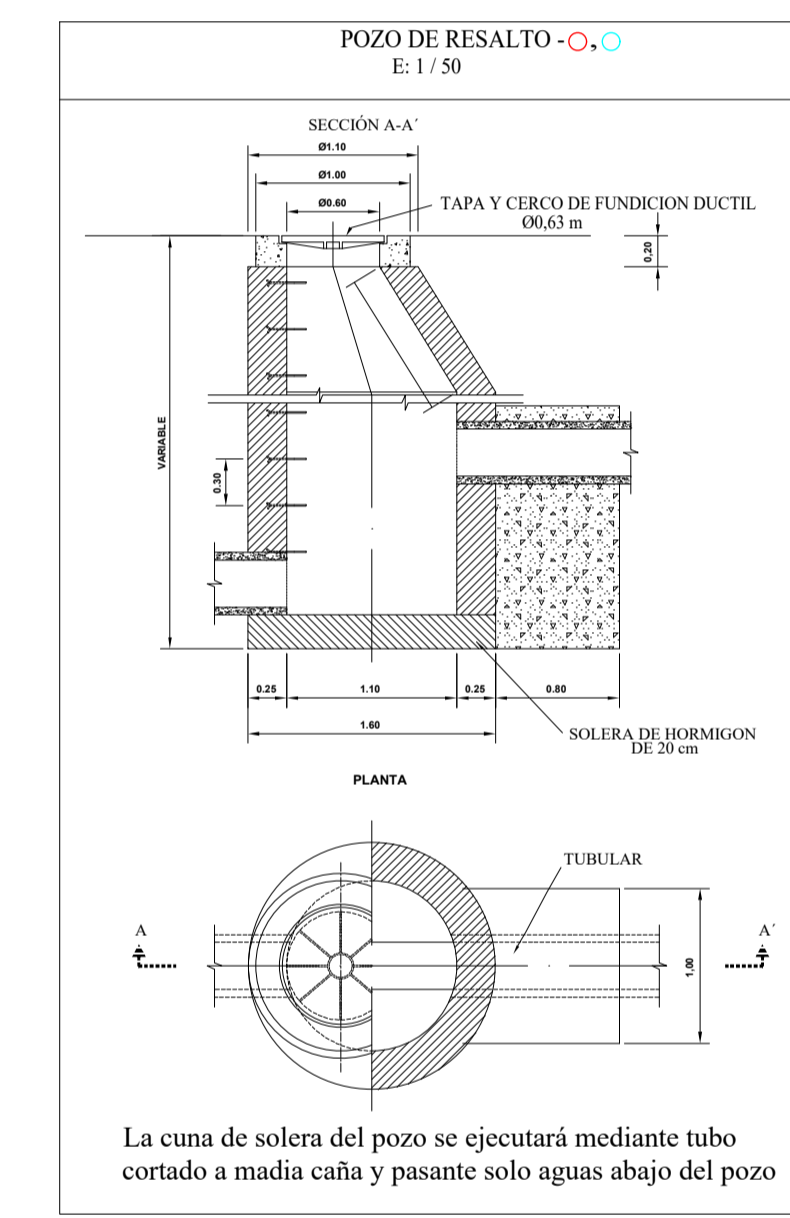
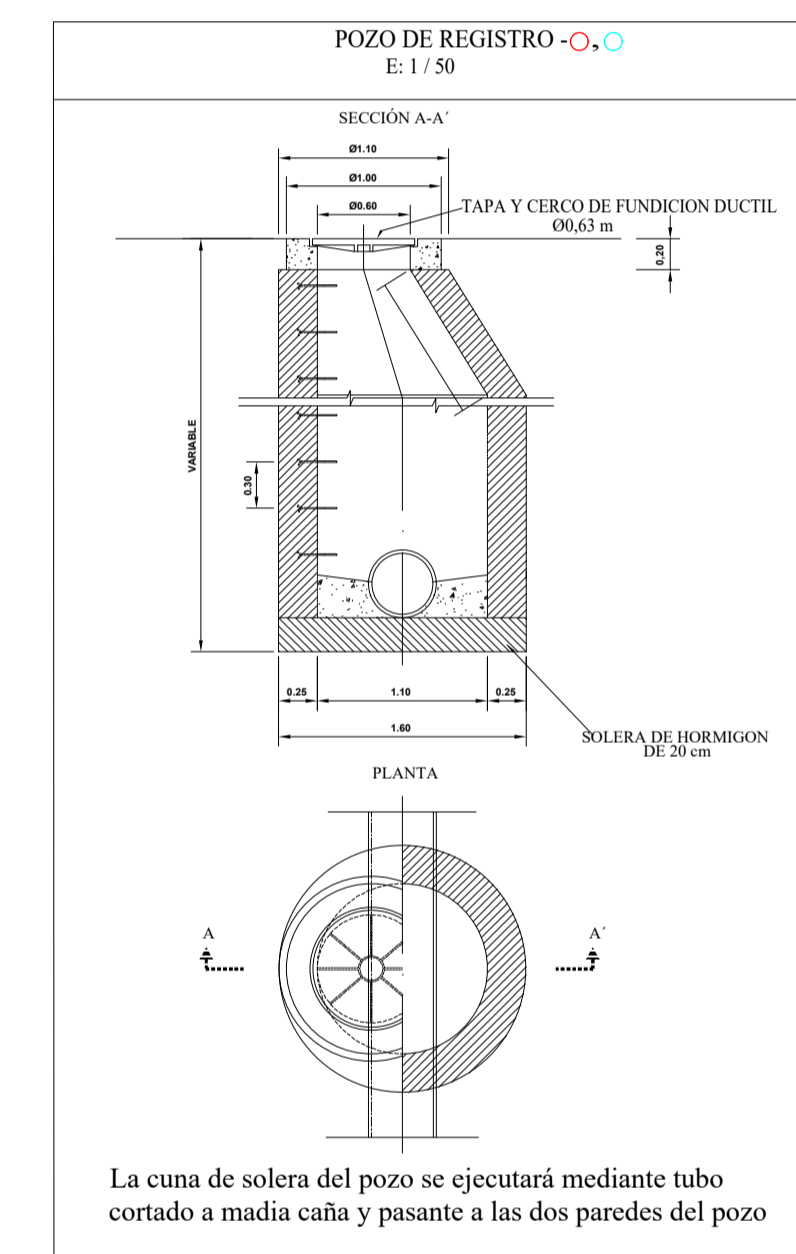
La tapa se colocará de forma que el eje de la bisagra quede perpendicular a la dirección del tráfico y ubicada en el lado del que proviene el mismo, de forma que en caso de apertura accidental el propio vehículo fuerce su cierre.

Arqueta de registro:

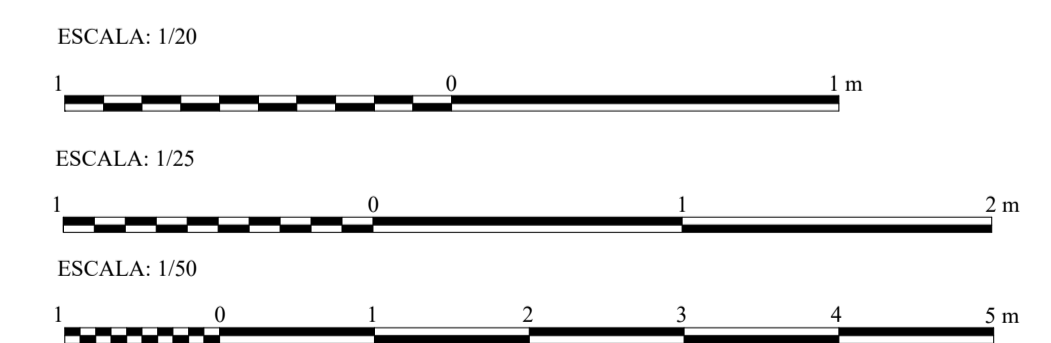
- 40x40: conexión a pozo y final de terciaria
- 30x30: acometida domiciliaria

Nota:

- Los diámetros de los colectores principales se fijarán según las necesidades de la urbanización, teniendo en cuenta las del Sistema General Municipal especificadas por TEIDAGUA S.A.
- Remitirse al Pliego de Condiciones Técnicas de Saneamiento para otras especificaciones
- La evacuación de las aguas pluviales procedentes del viario en ningún caso se conectarán a la Red de Saneamiento
- Las instalaciones singulares (bombos, etc...) no fijadas en el presente documento serán especificadas en su caso por TEIDAGUA S.A.



LEYENDA			
---	Existente	○	Pozo existente
---	En proyecto	○	Pozo a instalar
---	P.G.O.U.	○	Arqueta 40 x 40 existente
---	Tubería principal	○	Arqueta 30 x 30 existente
---	Tubería principal existente	○	Arqueta 40 x 40 a ejecutar
---	Terciaria existente	○	Arqueta 30 x 30 a ejecutar
---	Terciaria a instalar	○	



TEIDAGUA
LA LAGUNA TACORONTE

TÍTULO:
ESQUEMA TIPO DE RED DE SANEAMIENTO

ESCALA: **INDICADAS** FECHA: **MARZO 2005**